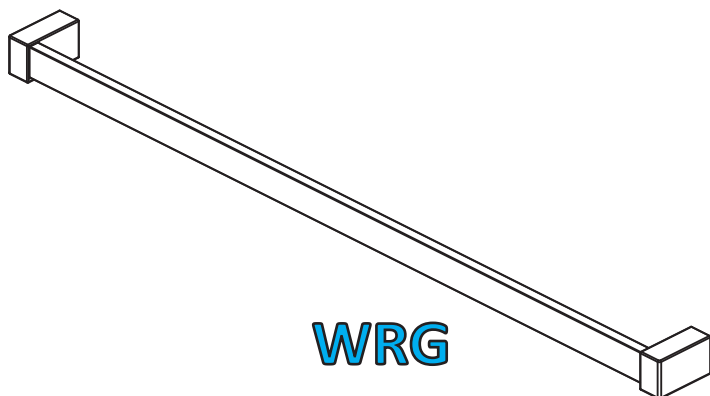
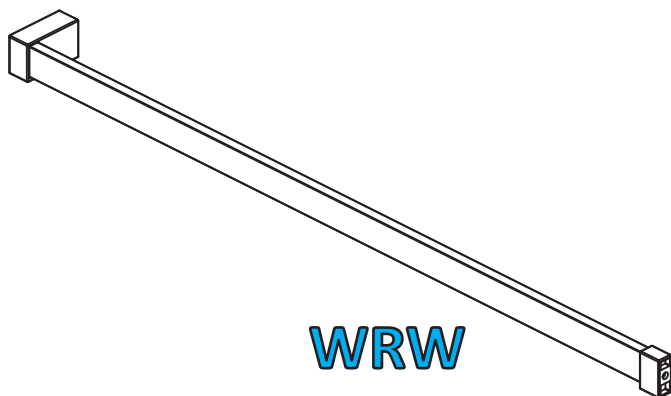
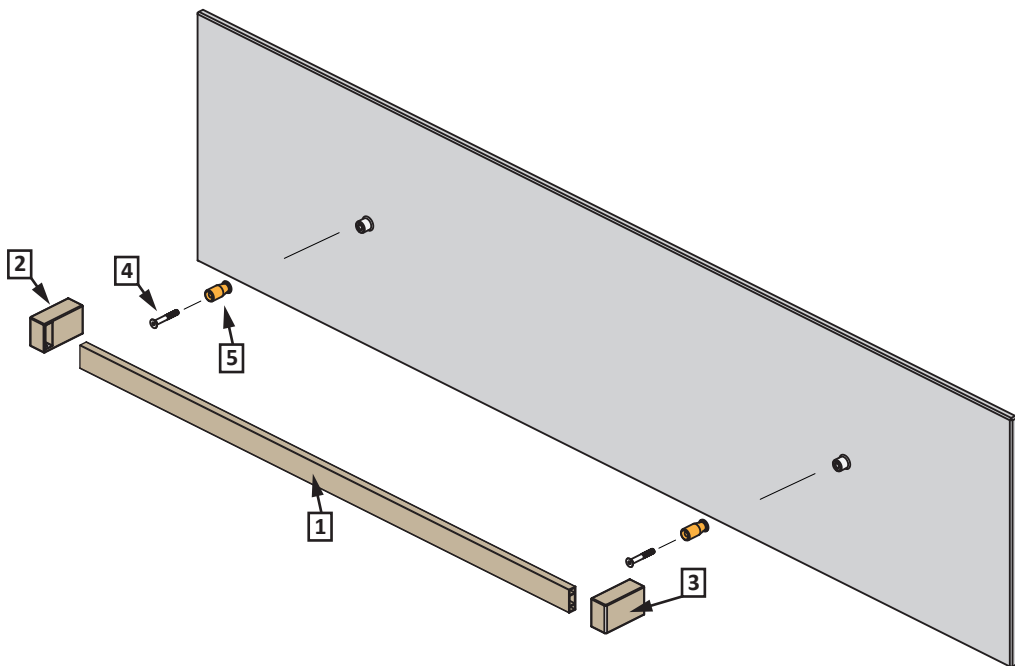
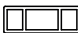




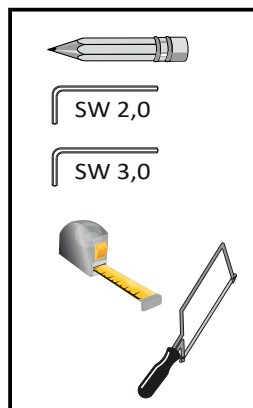


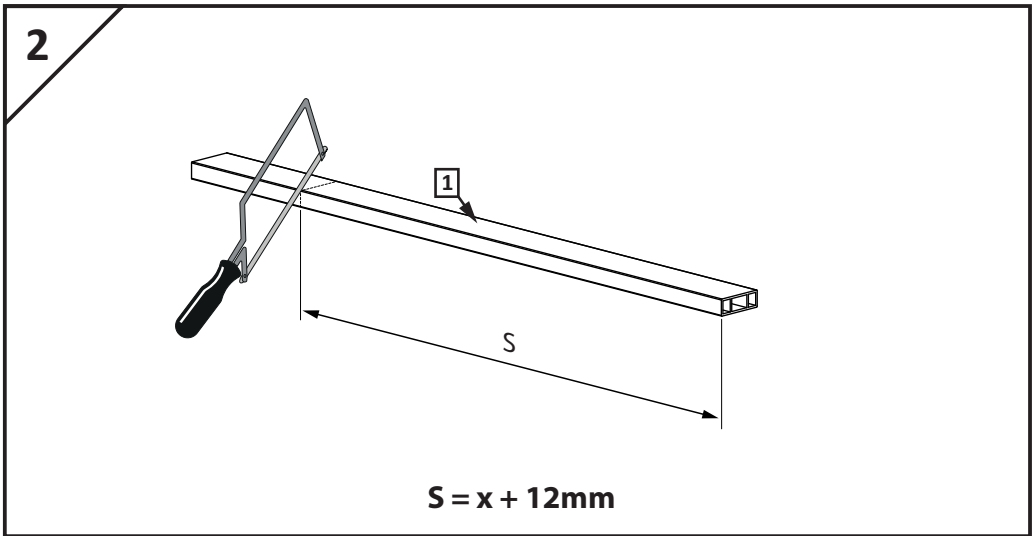
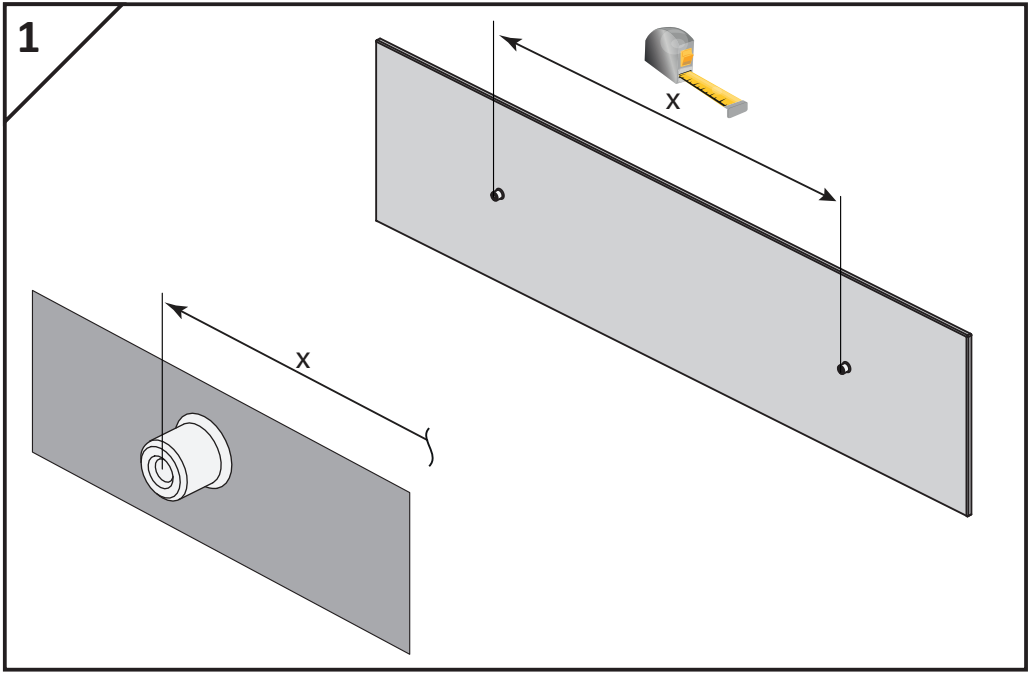
- | | | | |
|-----------|----------------------|------------|-------------------------|
| PL | Instrukcja montażu | CZ | Pokyny k instalaci |
| GB | Assembly instruction | RUS | Инструкция по установке |
| D | Montageanleitung | UA | Інструкція по установці |
| SK | Návod na inštaláciu | H | Szerelési útmutató |
| | | RO | Instrucțiuni de montaj |
-



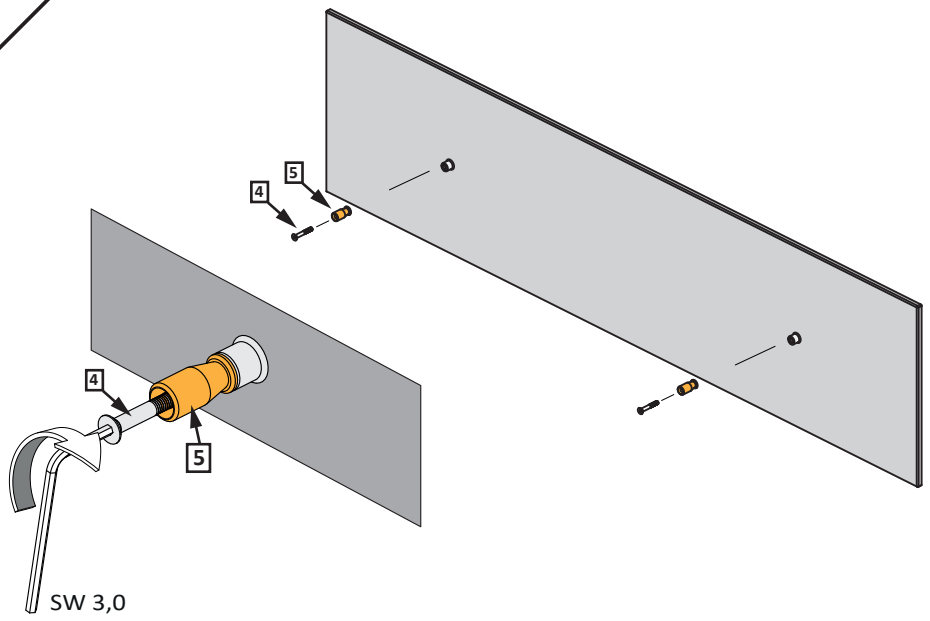


Nr Nr No. číslo počet Nq Sorszám Numar	Oznacenie Mark Bezeichnung Označenje Označení обозначение Jelölés Componenta	Sztuk Pcs. Stück Kus KS штук Db. Bucati
1.		1
2. 3.	 	1 1
4.	 M5x35 DIN 7991	2
5.		2



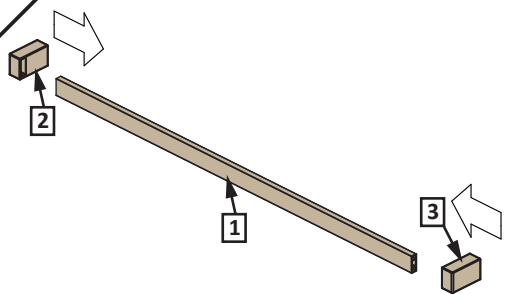


3

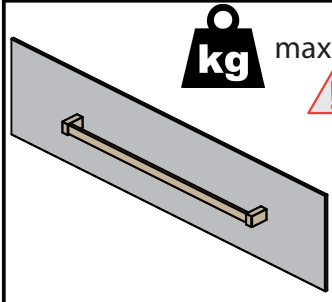


SW 3,0

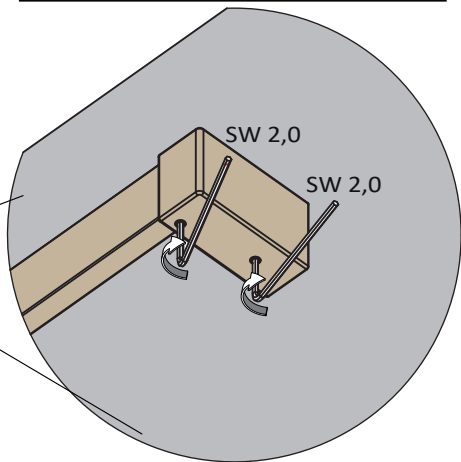
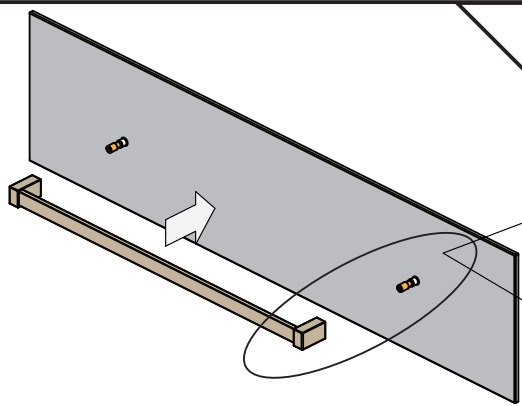
4



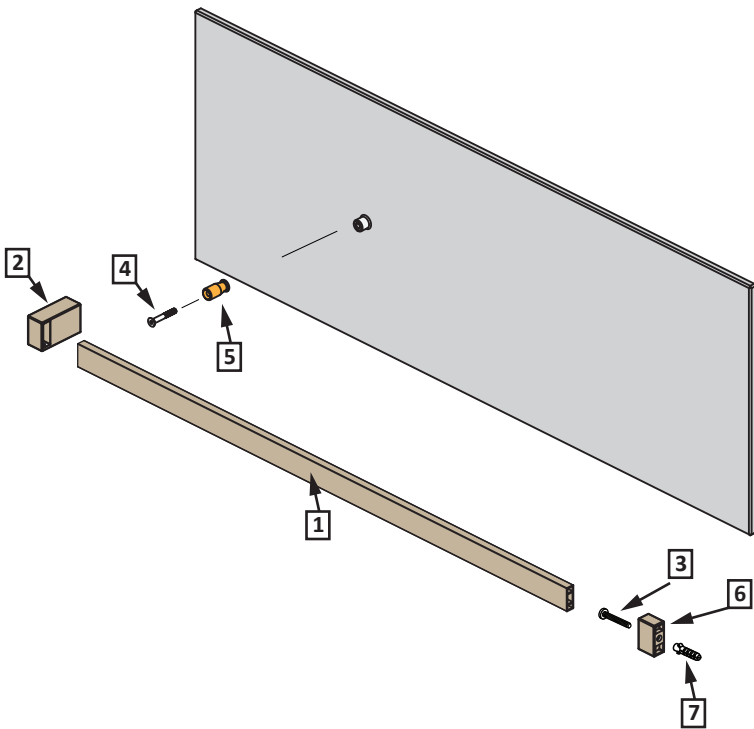
kg max 5kg
!










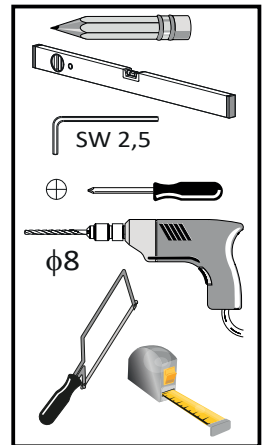
3

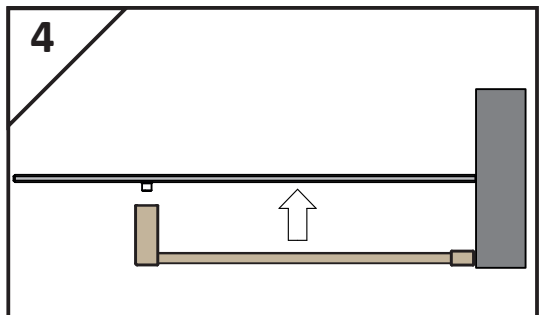
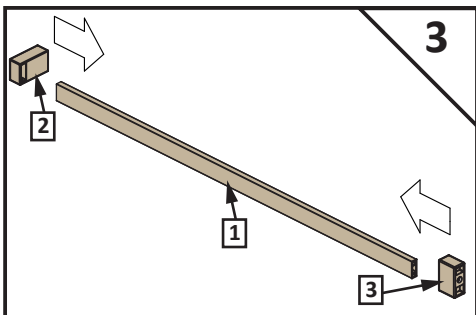
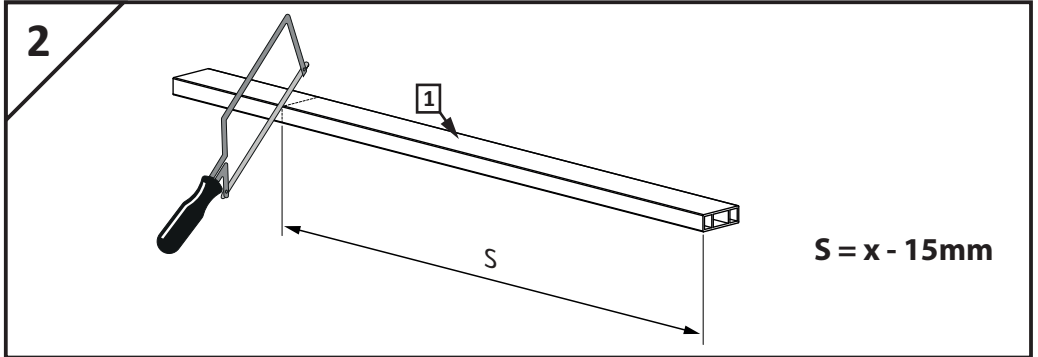
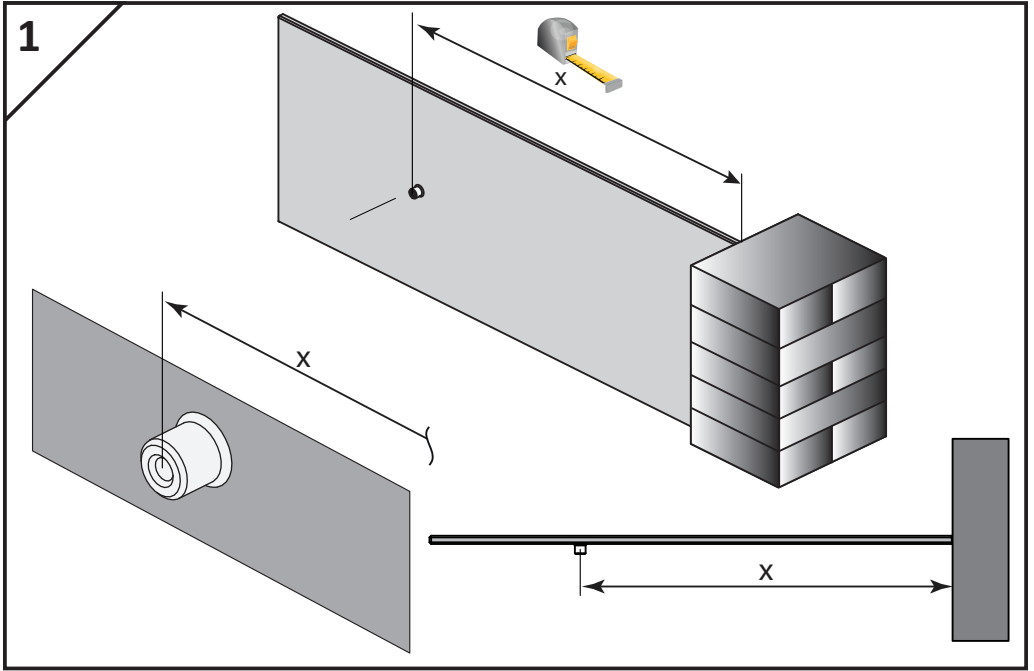


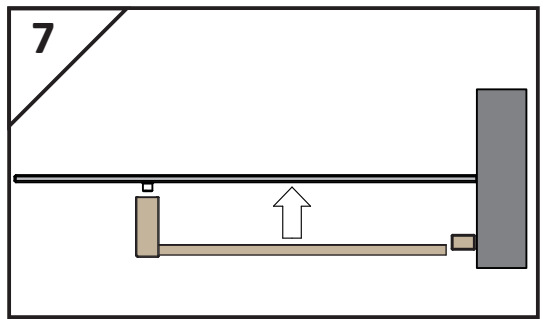
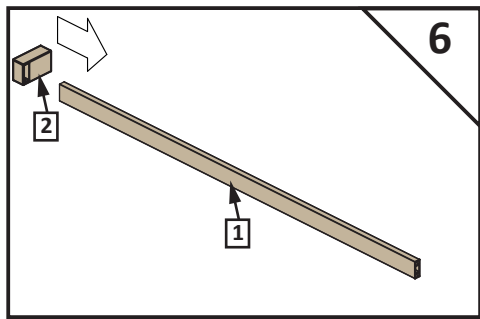
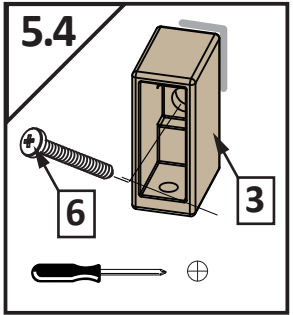
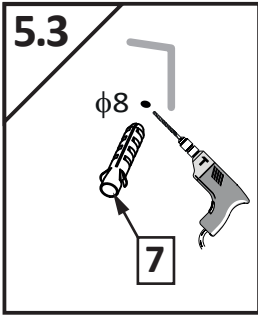
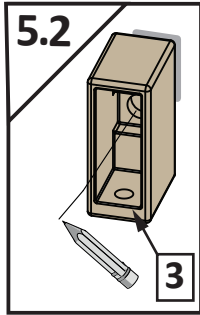
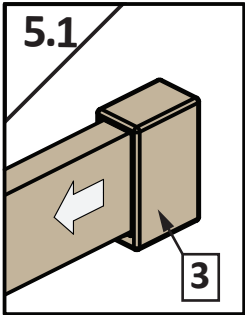
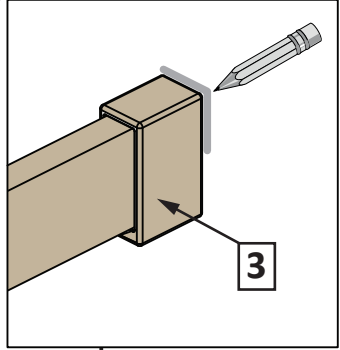
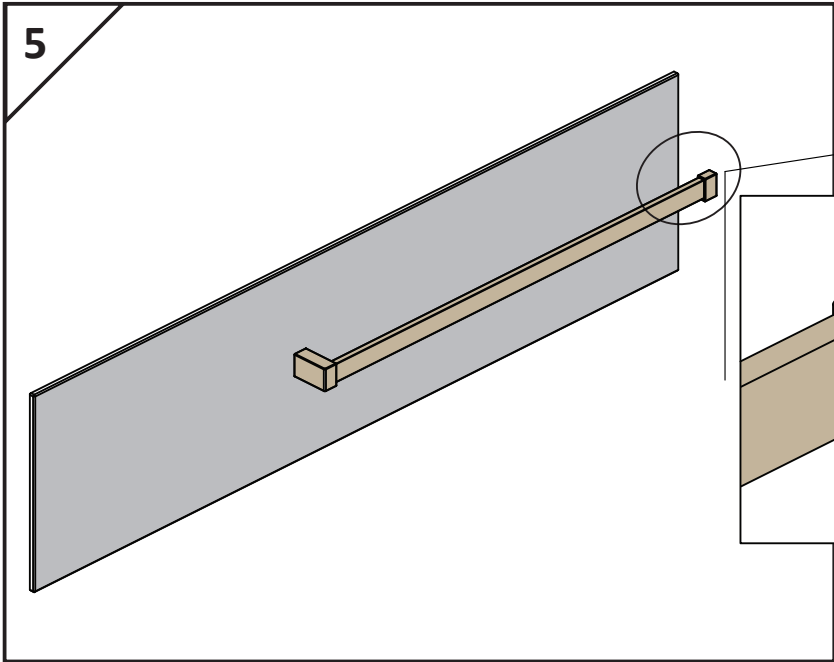
4



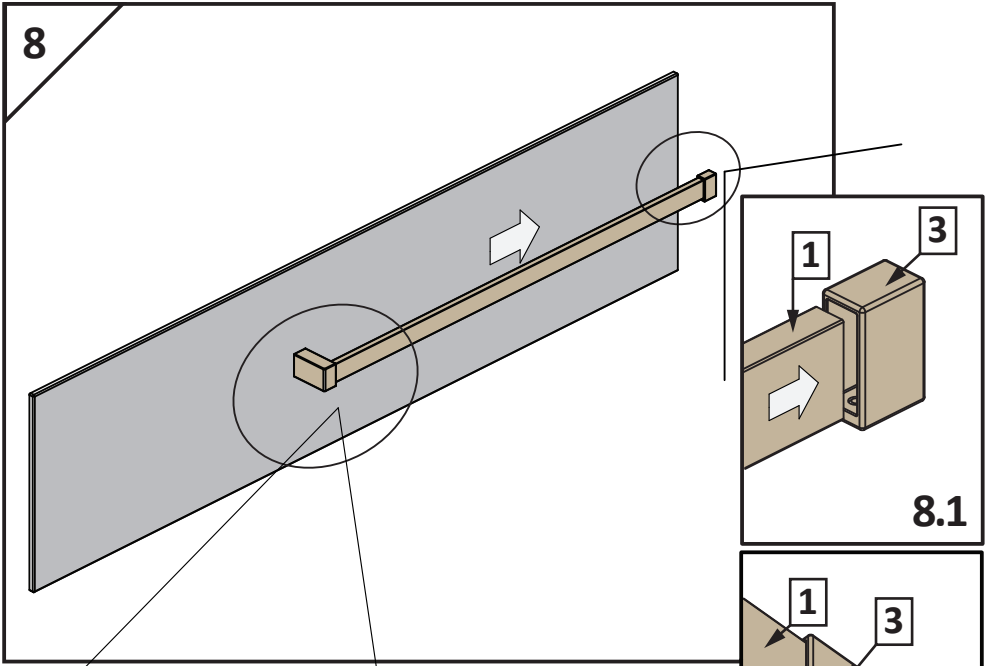
Nr Nr No. číslo počet № Sorszám Numar	Oznaczenie Mark Bezeichnung Označenje Označení обозначение Jelölés Componenta	Sztuk Pcs. Stück Kus KS штук Db. Bucati
1.		1
2. 3.	 2.  3.	1 1
4.	 M5x35 DIN 7991	1
5.		1
6.	 5x40 DIN 7991	1
7.	 ϕ 8x40	1



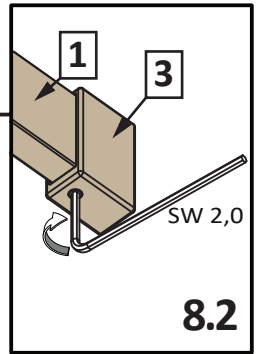




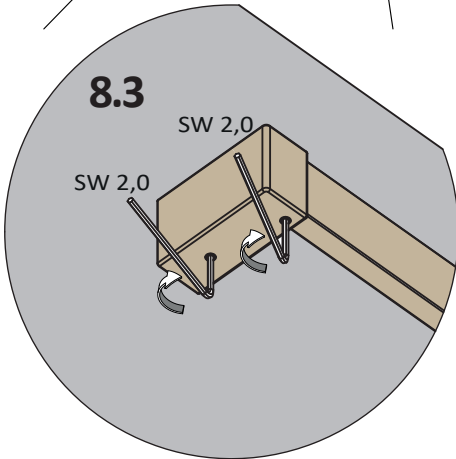
8



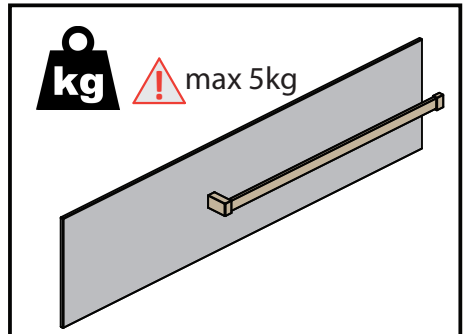
8.1



8.2



8.3



kg



max 5kg